

Modelo

ES GT-20K-V2

Máximo em desempenho, confiabilidade e durabilidade

O inversor Elite-S 20K possui potência nominal de 20.000 W na saída, conexão trifásica em 380 Vca e tensão máxima de entrada de 1000 Vcc. É ideal para instalações profissionais que requerem alta confiabilidade e performance.



Certificação - Internacional

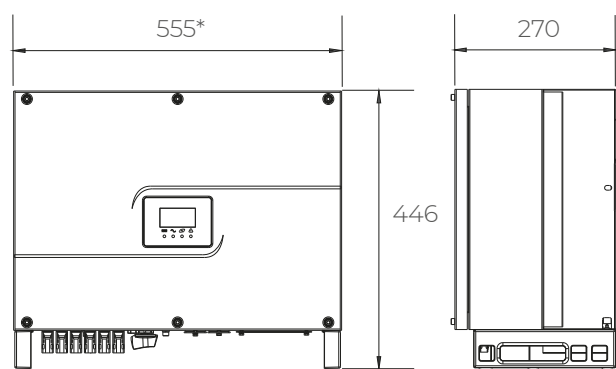
Dados de entrada

Tensão CC mínima de operação: 180 V
Tensão CC de inicialização: 250 V
Tensão CC máxima: 1000 V
Tensão CC nominal: 620 V
Corrente CC máxima: 2x12,5 / 2x12,5 A
Corrente de curto-circuito máxima: 2x15 / 2x15 A
Faixa de operação MPPT: 180~950 V
Faixa de operação MPPT em potência nominal CA: 480~800 V
Quantidade de MPPT: 2
Quantidade máxima de strings por MPPT: 2/2
Potência máxima por MPPT: 15 kW / 15 kW

Dados de saída

Potência ativa CA nominal: 20 kW
Potência aparente CA máxima: 22 kVA
Potência ativa CA máxima (FP=1): 22 kW
Temperatura de funcionamento máxima: 75° C*
Tensão CA nominal: 380 V**
Corrente CA nominal: 30,39 A
Corrente CA máxima: 33,5 A
Frequência CA nominal: 60 Hz
Eficiência máxima: 98,20%
THDI: <3% (Potência nominal)
Faixa de operação CA: 57,5~62,0 Hz / 304~484 V
Injeção de corrente CC: < 0,5% In
Fator de potência: >0,99 em potência nominal (ajustável 0,8 ind.-0,8 cap.)
Conexão CA: Trifásico (3L + N +PE)

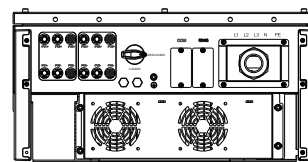
Peso e medidas



Peso

37 kg

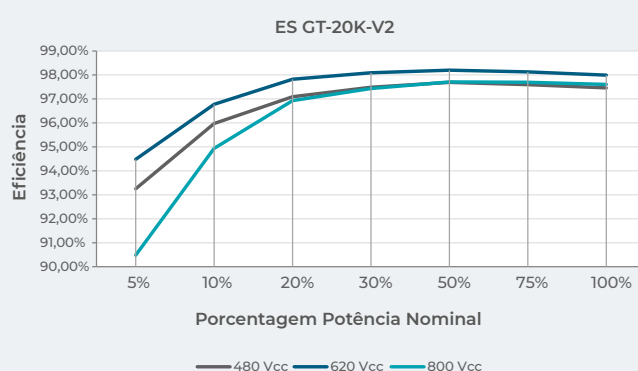
*Medidas em mm.



Dados gerais

Montagem: Necessário base de sustentação para solo
Ventilação: Natural
Nível de ruído: <50 dB

Eficiência



*Para temperaturas acima da máxima o equipamento começará a limitar potência e pode ocorrer o desligamento.

**Faixa de tensão configurável. O padrão de fábrica é de 304 a 418 V.