

Modelo

ES GT-12K

Elevada flexibilidade de dimensionamento

O inversor Elite-S 12K possui potência nominal de 12.000 W na saída, conexão trifásica em 380 Vca e tensão máxima de entrada de 1.000 Vcc, além de contar com 2 MPPTs independentes. É ideal para sistemas fotovoltaicos na área comercial e industrial.



Certificação - Internacional

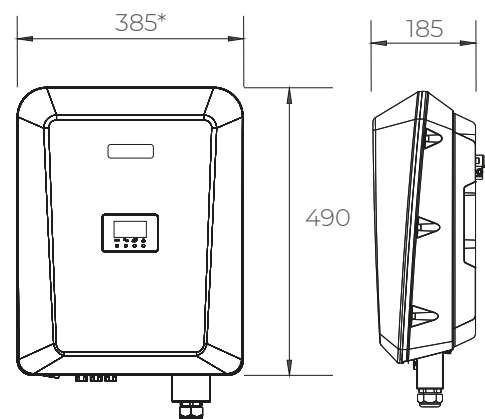
Dados de entrada

Tensão CC mínima de operação: 160 V
Tensão CC de inicialização: 200 V
Tensão CC máxima: 1000 V
Tensão CC nominal: 620 V
Corrente CC máxima: 1x11 / 2x11 A
Corrente de curto-circuito máxima: 1x13 / 2x13 A
Faixa de operação MPPT: 160~950 V
Faixa de operação MPPT em potência nominal CA: 380~800 V
Quantidade de MPPT: 2
Quantidade máxima de strings por MPPT: 1/2
Potência máxima por MPPT: 7,5 kW / 15 kW

Dados de saída

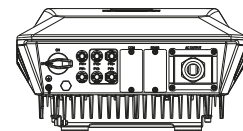
Potência ativa CA nominal: 12 kW
Potência aparente CA máxima: 13,2 kVA
Potência ativa CA máxima (FP=1): 13,2 kW
Temperatura de funcionamento máxima: 81° C*
Tensão CA nominal: 380 V**
Corrente CA nominal: 18,2 A
Corrente CA máxima: 18,2 A
Frequência CA nominal: 60 Hz
Eficiência máxima: 98,35%
THDI: <3% (Potência nominal)
Faixa de operação CA: 57,5~62,0 Hz / 304~484 V
Injeção de corrente CC: < 0,5% In
Fator de potência: >0,99 em potência nominal (ajustável 0,8 ind.-0,8 cap.)
Conexão CA: Trifásico (3L + N +PE)

Peso e medidas



Peso
21,8 kg

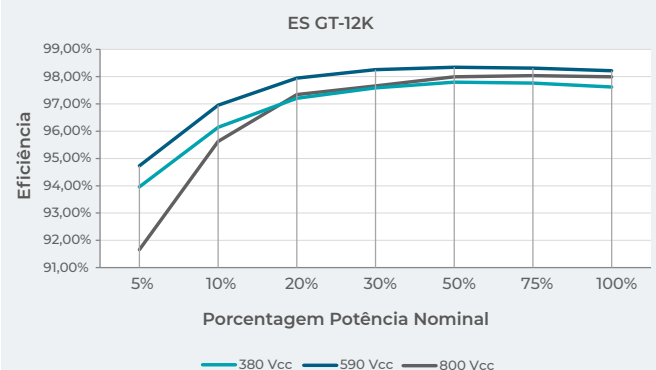
*Medidas em mm.



Dados gerais

Montagem: Fixação na parede – acompanha suporte
Ventilação: Natural
Nível de ruído: <30 dB

Eficiência



*Para temperaturas acima da máxima o equipamento começará a limitar potência e pode ocorrer o desligamento.

**Faixa de tensão configurável. O padrão de fábrica é de 304 a 418 V.

GARANTIA ESTENDIDA - Até 10 anos, mediante contratação no momento da compra do equipamento diretamente com a ecoSolys.