

Modelo

ES GT-10K-V2

Produto Certificado pelo Inmetro

O inversor Elite-S 10K-V2 possui potência nominal de 10.000 W na saída e conexão monofásica/bifásica em 220 Vca e tensão máxima de entrada de 550 Vcc. É ideal para instalações profissionais que requerem alta confiabilidade e performance.



Concessão INMETRO - 004738/2021

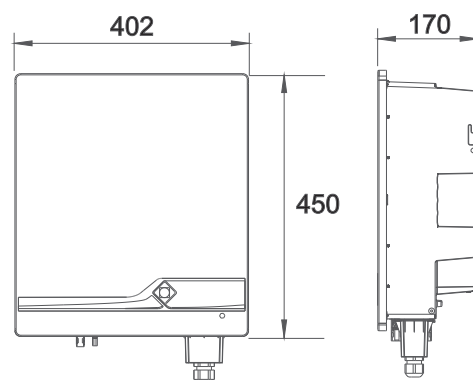
Dados de entrada

Tensão CC mínima de operação: 70 V
Tensão CC de inicialização: 90 V
Tensão CC máxima: 550 V
Tensão CC nominal: 360 V
Corrente CC máxima: 2x13 / 1x13 A
Corrente de curto-circuito máxima: 2x15 / 1x15 A
Faixa de operação MPPT: 70~540 V
Quantidade de MPPT: 2
Quantidade máxima de strings por MPPT: 2/1
Potência máxima por MPPT: 10 kW / 5 kW

Dados de saída

Potência ativa CA nominal: 10 kW
Potência aparente CA máxima: 10 kVA
Potência ativa CA máxima (FP=1): 10 kW
Temperatura de funcionamento máxima: 92° C*
Tensão CA nominal: 220 V**
Corrente CA nominal: 45,5 A
Corrente CA máxima: 45,5 A
Frequência CA nominal: 60 Hz
Eficiência máxima: 98,20%
THDI: <3% (Potência nominal)
Faixa de operação CA: 57,5~62,0 Hz / 166~280 V
Injeção de corrente CC: < 0,5% In
Fator de potência: >0,99 em potência nominal (ajustável 0,8 ind.-0,8 cap.)
Conexão CA: Monofásica (L+N+PE) / Bifásica (2L+PE)

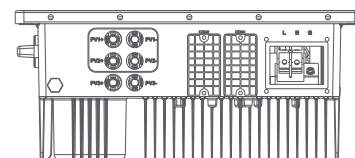
Peso e medidas



Peso

16 kg

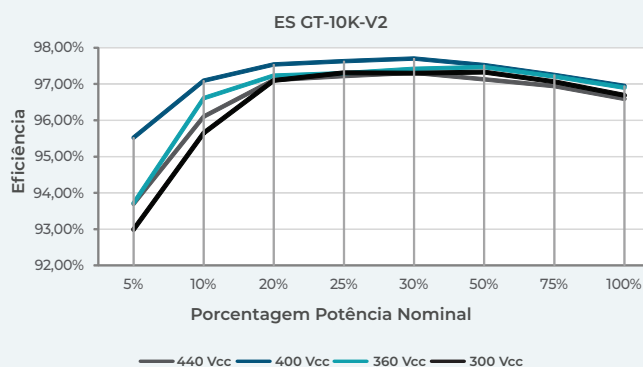
*Medidas em mm.



Dados gerais

Montagem: Fixação na parede - acompanha suporte
Ventilação: Natural
Nível de ruído: 30 dB

Eficiência



*Para temperaturas acima da máxima o equipamento começará a limitar potência e pode ocorrer o desligamento.

**Faixa de tensão configurável. O padrão de fábrica é de 176 a 242 V.

GARANTIA ESTENDIDA - Até 10 anos, mediante contratação no momento da compra do equipamento diretamente com a ecoSolys.