

Modelo

ES GT-10K-220

Fácil montagem e configuração

O inversor Elite-S 10K-220 V possui potência nominal de 10.500 W na saída, conexão trifásica em 220 Vca e tensão máxima de entrada de 800 Vcc. Possui um sistema de monitoramento de fácil utilização via Wi-Fi e Bluetooth.



Certificação - Internacional

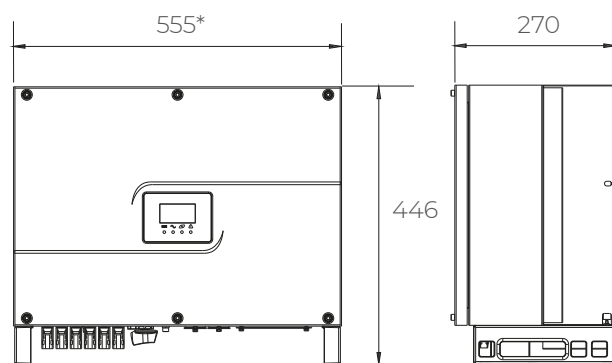
Dados de entrada

Tensão CC mínima de operação: 180 V
Tensão CC de inicialização: 250 V
Tensão CC máxima: 800 V
Tensão CC nominal: 360 V
Corrente CC máxima: 2x12,5 / 2x12,5 A
Corrente de curto-circuito máxima: 2x15 / 2x15 A
Faixa de operação MPPT: 180~750 V
Faixa de operação MPPT em potência nominal CA: 300~680 V
Quantidade de MPPT: 2
Quantidade máxima de strings por MPPT: 2/2
Potência máxima por MPPT: 15 kW / 15 kW

Dados de saída

Potência ativa CA nominal: 10,5 kW
Potência aparente CA máxima: 11,5 kVA
Potência ativa CA máxima (FP=1): 11,5 kW
Temperatura de funcionamento máxima: 75° C*
Tensão CA nominal: 220 V**
Corrente CA nominal: 27,56 A
Corrente CA máxima: 28,3 A
Frequência CA nominal: 60 Hz
Eficiência máxima: 97,46%
THDI: <3% (Potência nominal)
Faixa de operação CA: 57,5~62,0 Hz / 166~280 V
Injeção de corrente CC: < 0,5% In
Fator de potência: >0,99 em potência nominal (ajustável 0,8 ind.-0,8 cap.)
Conexão CA: Trifásico (3L + N +PE)

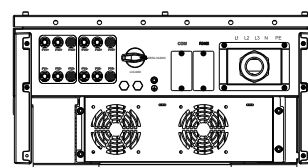
Peso e medidas



Peso

37 kg

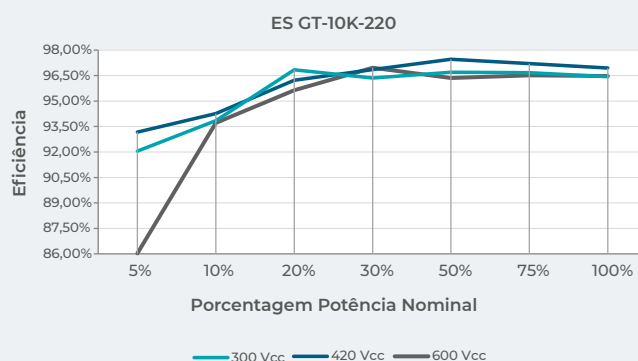
*Medidas em mm.



Dados gerais

Montagem: Necessário base de sustentação para solo
Ventilação: Natural
Nível de ruído: <50 dB

Eficiência



*Para temperaturas acima da máxima o equipamento começará a limitar potência e pode ocorrer o desligamento.

**Faixa de tensão configurável. O padrão de fábrica é de 176 a 242 V.