



# Inversores Solares Linha Ecos

Desenvolvidos e  
Fabricados no Brasil.

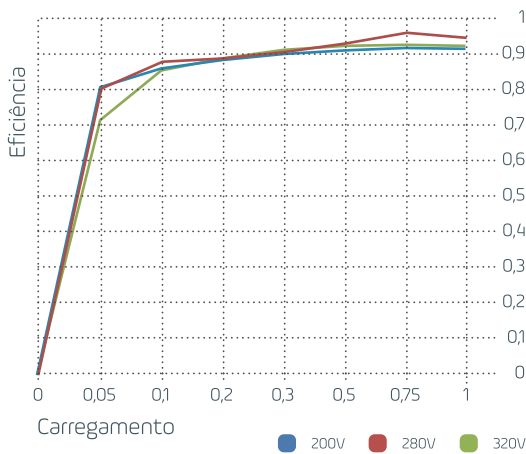
Os inversores solares **ecoSolys** são compactos e possuem faixa de potência indicada para pequenos e médios consumidores, como residências, comércios e pequenas indústrias.

Modelo	Ecos1000	Ecos2000plus	Ecos3000
<b>Dados de entrada</b>			
Potência fotovoltaica nominal	1.000 W	2.000 W	3.000 W
Tensão CC de partida		45 V	
Máxima tensão CC	320 V	480 V	480 V
Corrente CC máxima		10 A	
Faixa de operação MPPT	60 ~ 320 V	125 ~ 380 V	125 ~ 380 V
Quantidade de MPPT		1	
Conector CC		Tipo MC4	
<b>Dados de saída</b>			
Potência nominal de saída	1.000 W	2.000 W	3.000 W
Máxima potência CA	1.100 W	2.200 W	3.000 W
Tensão nominal de saída		220 V	
Corrente nominal de saída	4,7 A	9,0 A	16,6 A
Frequência nominal de saída		60 Hz	
Eficiência	93,0%	96,6%	96,6 %
THD		<5,0%	
Faixa de operação CA		57,5~62,0 Hz / 176~242 Vca	
Fator de potência	>1 (Potência nominal)	>1 (Potência nominal)	>0,98 (Potência nominal)
Conexão CA		Monofásica / Bifásica	
<b>Comunicação e visualização</b>			
Display		LED	
Comunicação		Wi-fi via ecoWeb-Box	
<b>Dados gerais</b>			
Dimensões (L x A x P)	315x295x150 mm	315x345x150 mm	315x485x150 mm
Peso	8,3 kg	9,3 kg	13 kg
Temperatura de operação		0~60°C	
Montagem		Fixação na parede - acompanha suporte	
Grau de proteção		IP54	
Topologia		Sem transformador	
Garantia		5 anos mediante cadastro - consulte os termos de garantia	
Concessão INMETRO	004042/2016	005575/2016	006918/2018
<b>Certificações</b>		<b>Proteções</b>	
ABNT NBR 16149, ABNT NBR 16150, ABNT NBR IEC 62116		<ul style="list-style-type: none"> <li>• Anti-ilhamento</li> <li>• Anti-ilhamento</li> <li>• Sobre/sub tensão</li> <li>• Sobre/sub corrente</li> </ul>	<ul style="list-style-type: none"> <li>• Sobre/sub frequência</li> <li>• Proteção contra sobrecarga</li> <li>• Proteção contra injeção de componente CC</li> <li>• Proteção de temperatura</li> <li>• Proteção contra inversão de polaridade</li> <li>• Religamento automático fora de fase</li> </ul>

• Tensão máxima para os equipamentos com versão acima de 1800. Equipamentos com versão inferior possuem tensão máxima de 200 V.  
 • Tensão máxima para os equipamentos com versão acima de 2000. Equipamentos com versão inferior possuem tensão máxima de 340 V.  
 • De acordo com a norma ABNT NBR IEC 60529:2017.

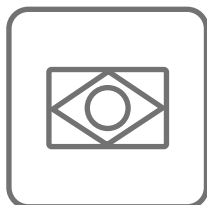
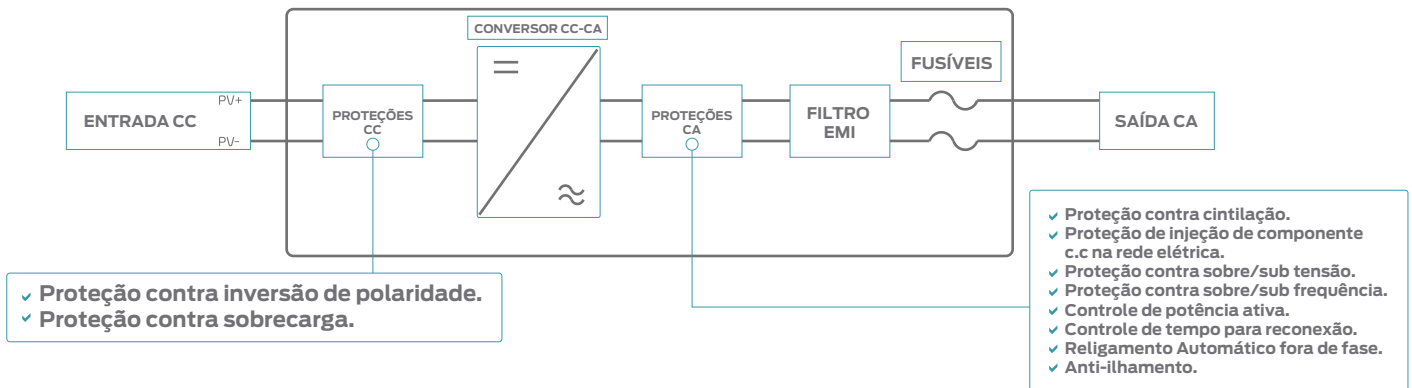
# Eficiência

## Eficiência



	Ecos 1000			Ecos 2000			Ecos 3000		
	100V	140V	180V	200V	280V	320V			
$\eta_{0,05}$	72%	72%	72%	81,3%	81%	72,2%			
$\eta_{0,1}$	81%	82%	82%	81,6%	88,1%	86%			
$\eta_{0,2}$	86%	86%	88%	88,8%	89,1%	89,1%			
$\eta_{0,3}$	87%	89%	90%	90,7%	91,2%	91,3%			
$\eta_{0,5}$	88%	91%	92%	91,4%	93,4%	92,5%			
$\eta_{0,75}$	88%	91%	92%	92,2%	96,6%	93,2%			
$\eta_1$	87%	91%	93%	92,1%	94,8%	92,6%			

## Diagrama de proteções



### Made in Brazil

Desenvolvido e fabricado no Brasil.



### Homologado

Produto testado e aprovado pelo INMETRO.



### Eficiência Autêntica

Redução imediata na sua fatura de energia.



### Economia

Menor custo na compra e também na assistência, com peças fabricadas no Brasil



### Segurança

Adequado às normas de segurança ABNT NBR 16149, ABNT NBR 16150, ABNT IEC 62116.